

TRF416

TAMIYA RACING FACTORY

CHASSIS KIT

1/10 SCALE R/C 4WD RACING CAR
TRF416 CHASSIS KIT

SETTING SHEET

セッティングシート

氏名 Name EIRIK ANDREASSEN

日付 Date JAN. 2008

気温 Air temp.

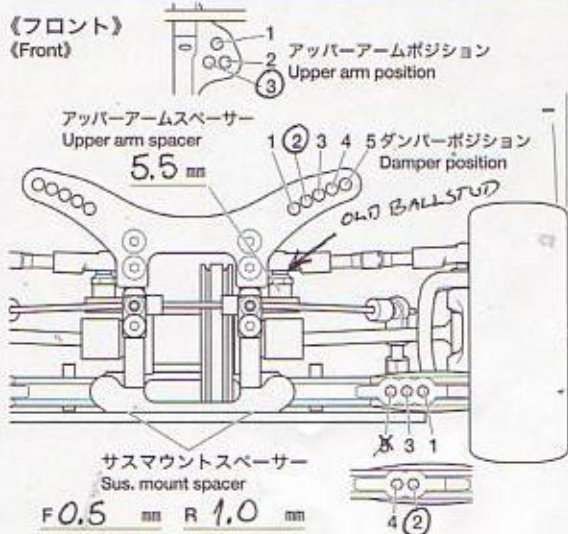
湿度 Humidity

コース Track CARPET TIGHT

コースコンディション Track condition MEDIUM GRIP

路面温度 Track temp.

《フロント》
(Front)



フロントアクスル(ハブキャリア)
Front axle 2' 4'

キャンバー角
Camber angle 1.0°

車高
Ground clearance 4.8 mm

リバウンドストローク
Rebound stroke DR00P 5 mm

フロントドライブ
Front drive One-way Direct

スタビライザー
Stabilizer S (M) H

ホイールスペーサー
Wheel spacer 1 mm mm



ウレタンブッシュ
Urethane bushing 1 個
Piece(s)

3mmリング(黒)
O-ring (black) 1 個
Piece(s)

3mmリング(透明)
O-ring (transparent) 1 個
Piece(s)

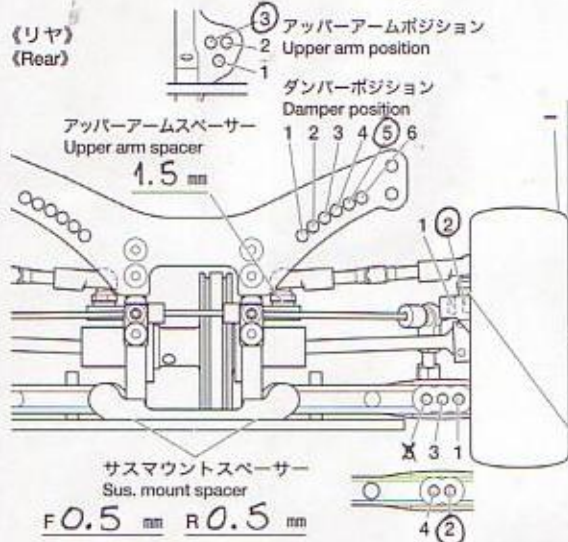
ピストン 3 穴
Piston 3 hole(s)

オイル
Oil ORION 55wt 番 #

スプリング
Spring HPI GOLD

メモ Memo SHORT ARMS

《リヤ》
(Rear)



リアアクスル
Rear axle 0°

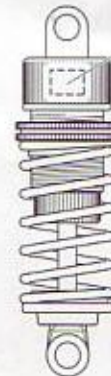
キャンバー角
Camber angle 1.5°

車高
Ground clearance 5.2 mm

リバウンドストローク
Rebound stroke DR00P 4 mm

スタビライザー
Stabilizer (S) M H

ホイールスペーサー
Wheel spacer 1.0 mm



ウレタンブッシュ
Urethane bushing 1 個
Piece(s)

3mmリング(黒)
O-ring (black) 1 個
Piece(s)

3mmリング(透明)
O-ring (transparent) 1 個
Piece(s)

ピストン 3 穴
Piston 3 hole(s)

オイル
Oil ORION 55wt 番 #

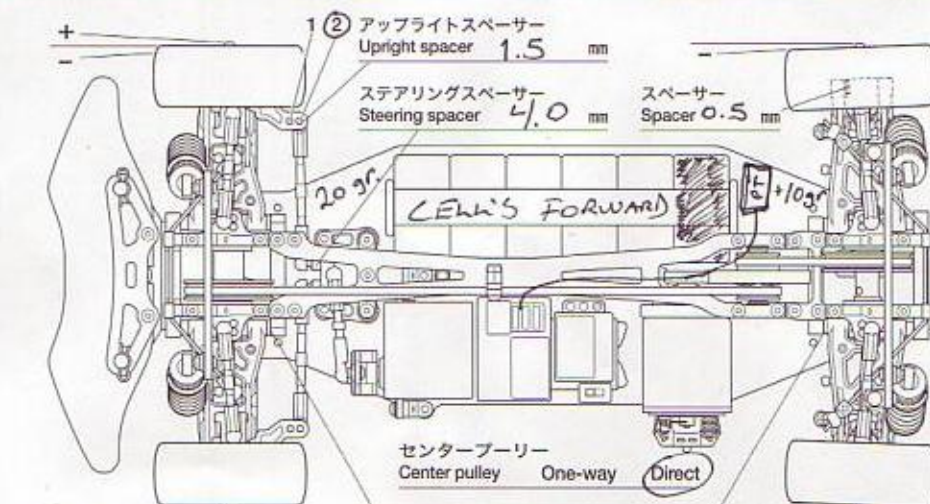
スプリング
Spring HPI SILVER

メモ Memo SHORT ARMS

フロントトー角
Toe angle (front) 0°

Fサスマウント
F sus. mount Front D Rear D

Rサスマウント
R sus. mount Front XB Rear D



ロウデッキ
Lower deck 2.25 mm

Fサスマウントスペーサー
F sus. arm spacer 2.0 mm

Rサスマウントスペーサー
R sus. arm spacer 3.0 mm

モーター
Motor PEAK 3.5t 13.5mm ROTDR

スパーギヤ
Spur gear 106 T

ピニオンギヤ
Pinion gear 24 T

バッテリー
Battery PEAK IB4200

ボディ
Body MAZDA SPEED 0

ウイング
Wing STOCK

タイヤ
Tire SOREX 28R

ホイール
Wheel JB HARD

インナー
Tire insert JB THIN (5.0mm)

ベストラップ
Best lap FAB