

氏名  
Name **COREY WHITEMAN**

日付  
Date

気温  
Air temp.

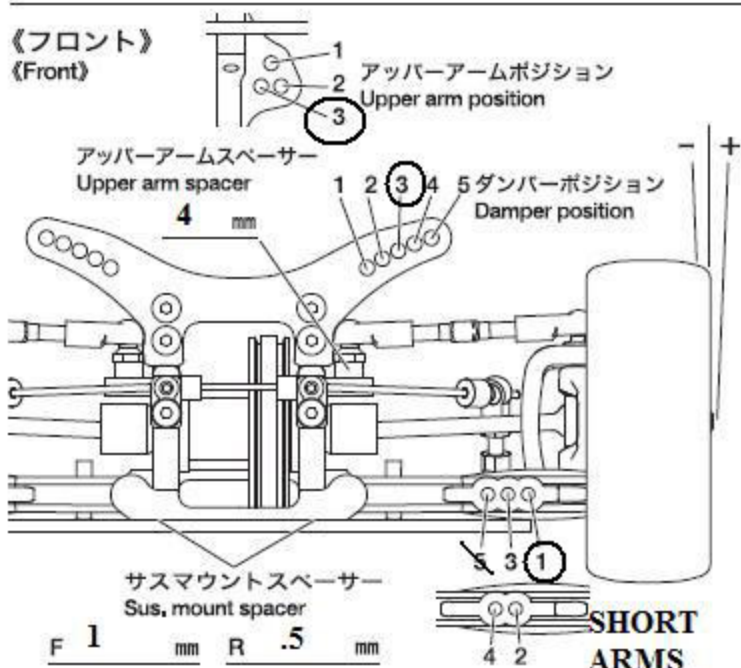
湿度  
Humidity

コース  
Track **TRACKSIDE**

コースコンディション  
Track condition **VERY HIGH BITE**

路面温度  
Track temp.

《フロント》  
《Front》



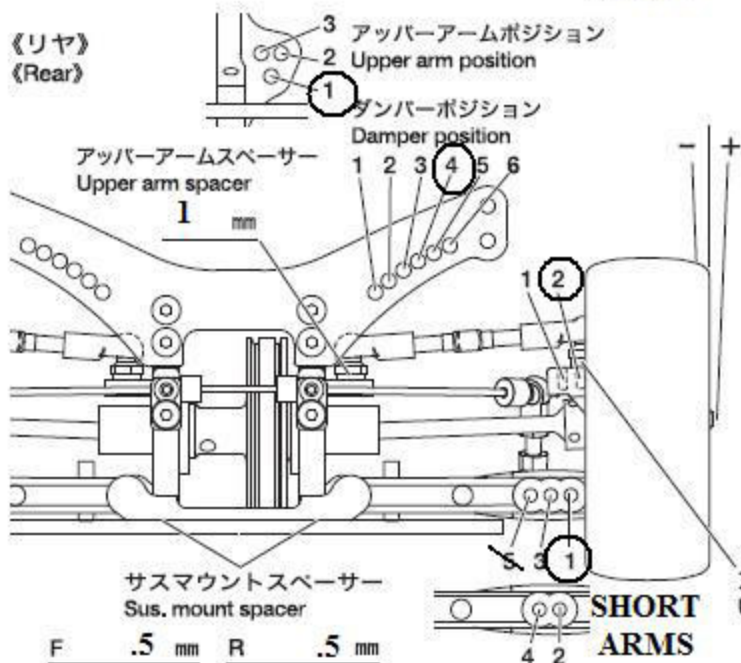
フロントアクスル(ハブキャリア) Front axle	2' 4"
キャンバー角 Camber angle	2 °
車高 Ground clearance	4 mm
リバウンドストローク Rebound stroke	100% mm
フロントドライブ Front drive	DIFF One-way Direct
スタビライザー Stabilizer	NONE S M H
ホイール Spacer Wheel spacer	.5 mm



ウレタンブッシュ Urethane bushing	0	個 Piece(s)
3mmリング(黒) O-ring (black)	0	個 Piece(s)
3mmリング(透明) O-ring (transparent)	0	個 Piece(s)
ピストン Piston	2	穴 hole(s)
オイル Oil	AE50	番 #
スプリング Spring	X-RAY 30LB	

メモ  
Memo

《リア》  
《Rear》



リアアクスル Rear axle	0 °
キャンバー角 Camber angle	2.75 °
車高 Ground clearance	4 mm
リバウンドストローク Rebound stroke	50% mm
スタビライザー Stabilizer	NONE S M H
ホイール Spacer Wheel spacer	1 mm



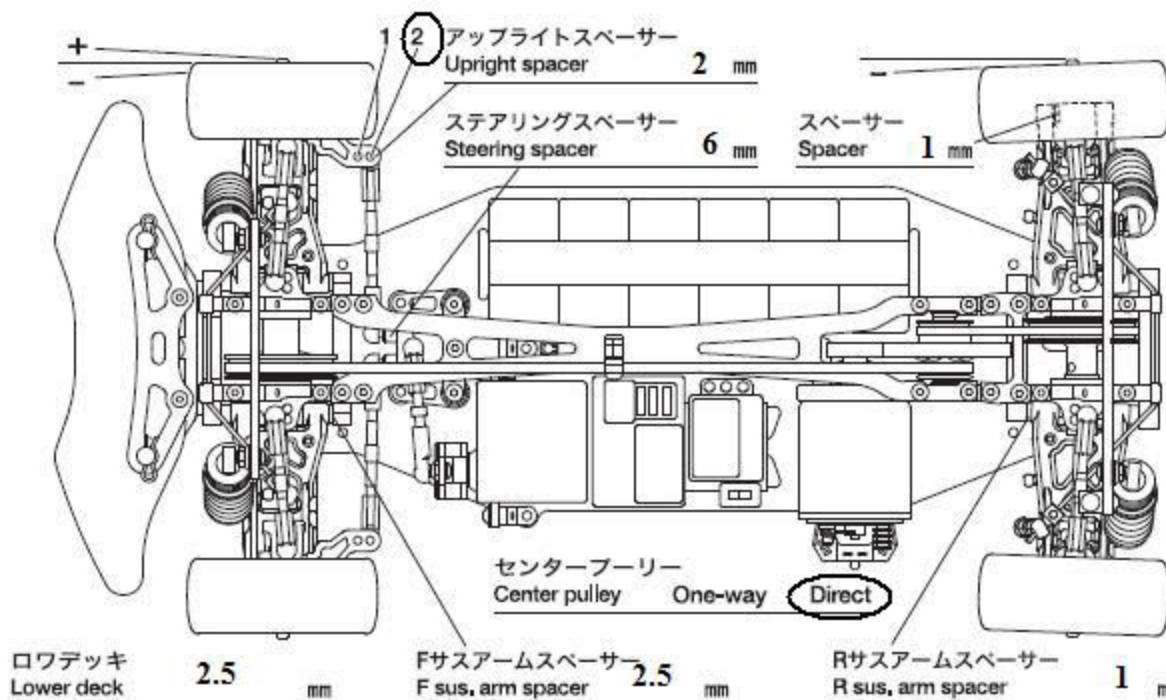
ウレタンブッシュ Urethane bushing	0	個 Piece(s)
3mmリング(黒) O-ring (black)	0	個 Piece(s)
3mmリング(透明) O-ring (transparent)	0	個 Piece(s)
ピストン Piston	3	穴 hole(s)
オイル Oil	AE 40	番 #
スプリング Spring	X-RAY 17.5LB	

メモ  
Memo

フロントトー角  
Toe angle (front) 0 °

Fサスマウント  
F sus. mount Front D Rear D

Rサスマウント  
R sus. mount Front XB Rear D



モーター  
Motor LRP 4.0

スパーギヤ Spur gear	108	ピニオンギヤ Pinion gear	26
--------------------	-----	-----------------------	----

バッテリー  
Battery REEDY 4200

ボディ  
Body PROTO DNA 1.5

ウイング  
Wing

タイヤ  
Tire PARMA MAGENTA F/R

ホイール  
Wheel

インナー  
Tire insert

ベストラップ  
Best lap