

氏名
Name **COREY WHITEMAN**

日付
Date

気温
Air temp.

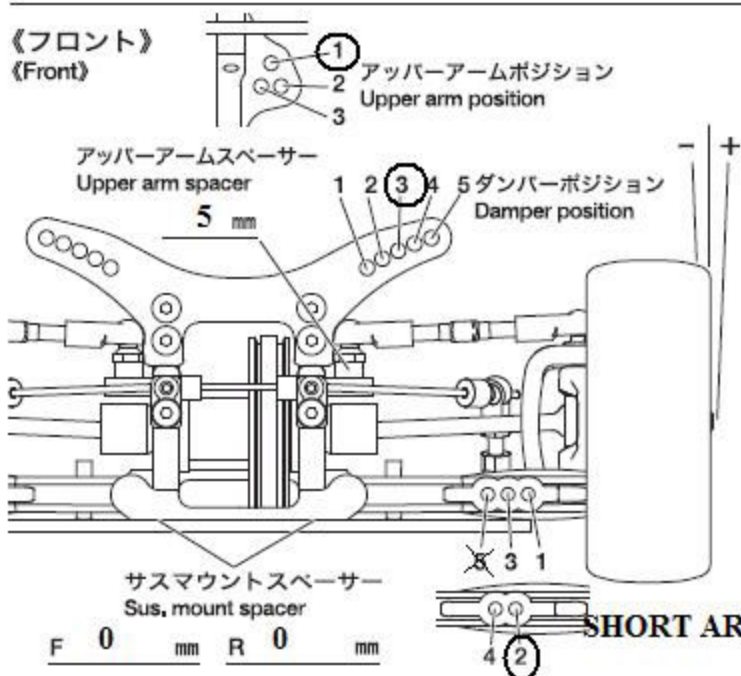
湿度
Humidity

コース
Track

コースコンディション
Track condition **MED/HIGH BITE**

路面温度
Track temp.

《フロント》
《Front》



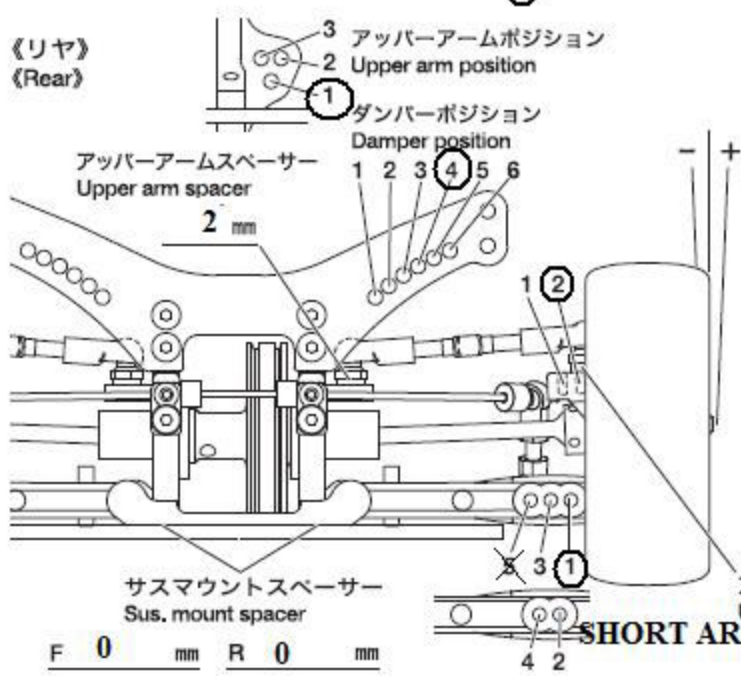
フロントアクスル(ハブキャリア) Front axle	2' 4"
キャンバー角 Camber angle	1.5°
車高 Ground clearance	5.5 mm
リバウンドストローク Rebound stroke	100% mm
フロントドライブ Front drive	One-way Direct
スタビライザー Stabilizer	S M H
ホイールスペーサー Wheel spacer	1 mm



ウレタンブッシュ Urethane bushing	0	個 Piece(s)
3mmリング(黒) O-ring (black)	0	個 Piece(s)
3mmリング(透明) O-ring (transparent)	0	個 Piece(s)
ピストン Piston	3	穴 hole(s)
オイル Oil	AE 50	番 #
スプリング Spring	TA05 SILVER	

メモ
Memo

《リア》
《Rear》



リアアクスル Rear axle	0
キャンバー角 Camber angle	1.5°
車高 Ground clearance	5.5 mm
リバウンドストローク Rebound stroke	100% mm
スタビライザー Stabilizer	S M H
ホイールスペーサー Wheel spacer	.5 mm



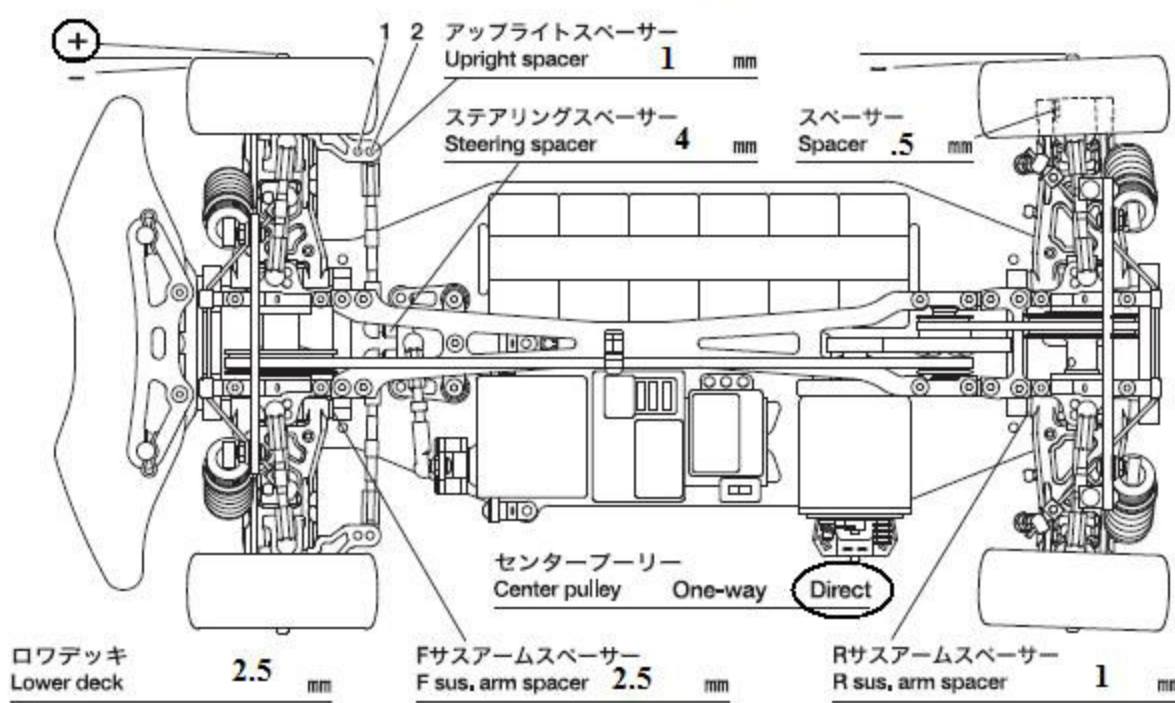
ウレタンブッシュ Urethane bushing	0	個 Piece(s)
3mmリング(黒) O-ring (black)	0	個 Piece(s)
3mmリング(透明) O-ring (transparent)	0	個 Piece(s)
ピストン Piston	3	穴 hole(s)
オイル Oil	AE 25	番 #
スプリング Spring	TAM YELLOW	

メモ
Memo

フロントトー角
Toe angle (front) .5°

Fサスマウント
F sus. mount Front D Rear B

Rサスマウント
R sus. mount Front XB Rear D



モーター Motor	
スパーギヤ Spur gear	ピニオンギヤ Pinion gear
105	T 35 T
バッテリー Battery	REEDY 4200
ボディ Body	PROTO SPEED6
ウイング Wing	STOCK
タイヤ Tire	SOREX 28
ホイール Wheel	
インナー Tire insert	
ベストラップ Best lap	