

氏名
Name **Corey Whiteman**

日付
Date

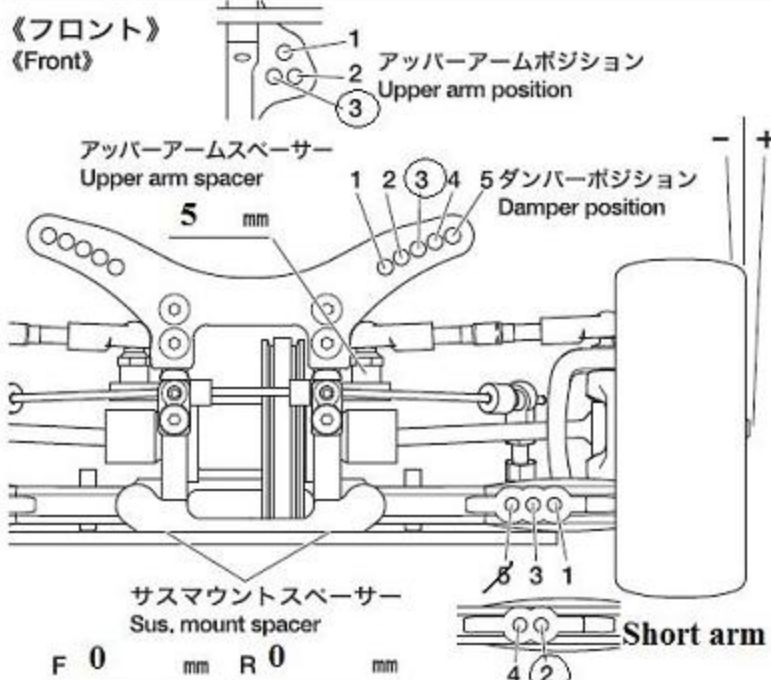
気温
Air temp. **19**

湿度
Humidity

コース
Track **Sealed Asphalt (bumpy)**

コースコンディション
Track condition **high bite**

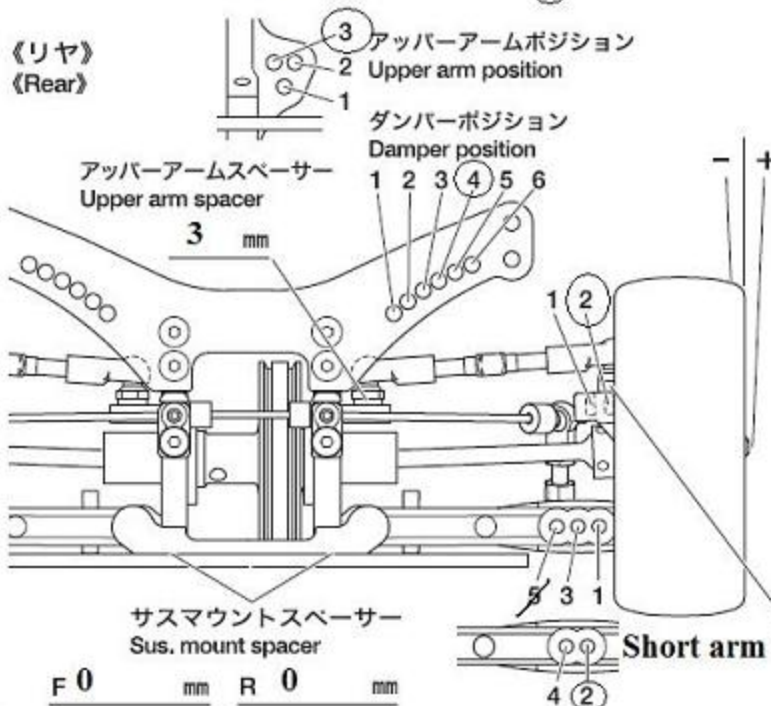
路面温度
Track temp.



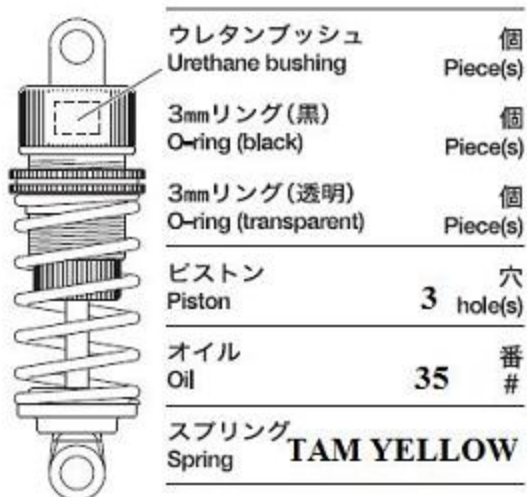
フロントアクスル(ハブキャリア) Front axle	2° 4°
キャンバー角 Camber angle	1.5°
車高 Ground clearance	5.5 mm
リバウンドストローク Rebound stroke	Full mm
フロントドライブ Front drive	One-way Direct
スタビライザー Stabilizer	S M H
ホイールスペーサー Wheel spacer	.5 mm
	4 mm hex



メモ
Memo **2mm Droop**



リアアクスル Rear axle	0°
キャンバー角 Camber angle	1.5°
車高 Ground clearance	5.5 mm
リバウンドストローク Rebound stroke	Full mm
スタビライザー Stabilizer	S M H
ホイールスペーサー Wheel spacer	.5 mm
	4mm hex

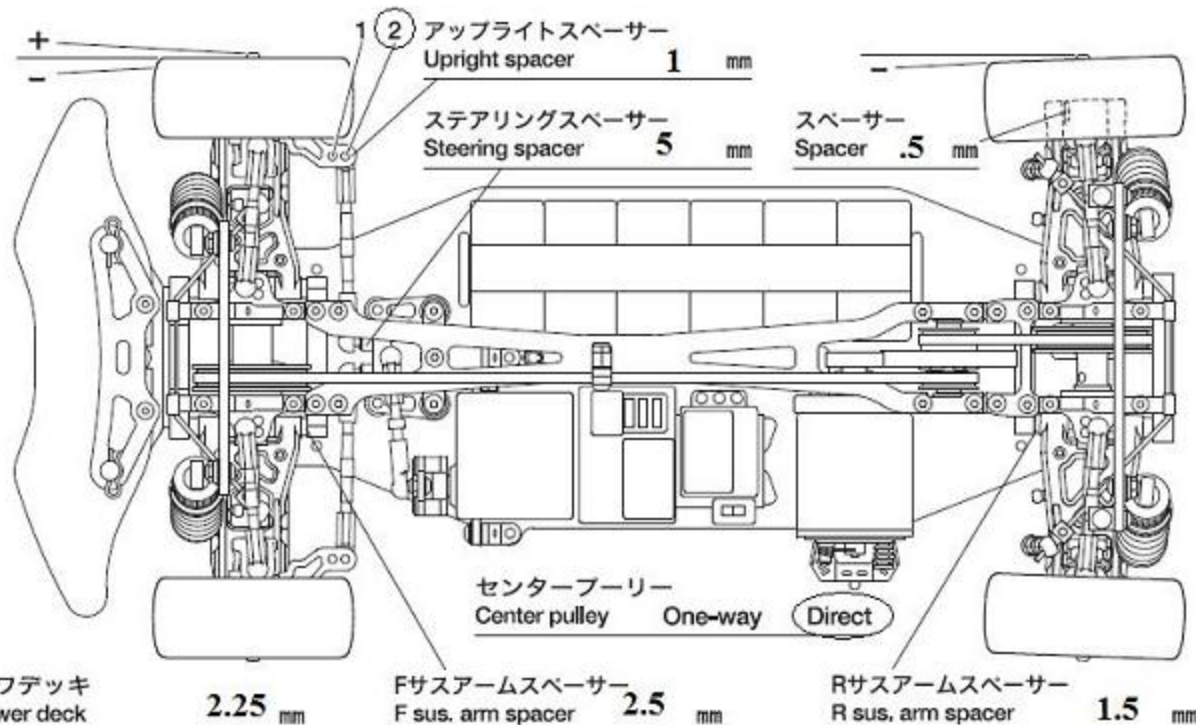


メモ
Memo **2.5mm Droop**

フロントトー角
Toe angle (front) **+1°**

Fサスマウント
F sus. mount Front **C** Rear **A**

Rサスマウント
R sus. mount Front **XB** Rear **E**



モーター
Motor **LRP 3.5**

スパークギヤ
Spur gear **105** T

ピニオンギヤ
Pinion gear **29** T

バッテリー
Battery

ボディ
Body **Speed 6**

ウイング
Wing **Stock**

タイヤ
Tire **sorex 36R**

ホイール
Wheel **speedmind**

インナー
Tire insert **sorex**

ベストラップ
Best lap