

TRF415

SETTING SHEET セッティングシート

氏名
Name **Stewart Noble**

日付
Date **29-08-04**

気温
Air temp.

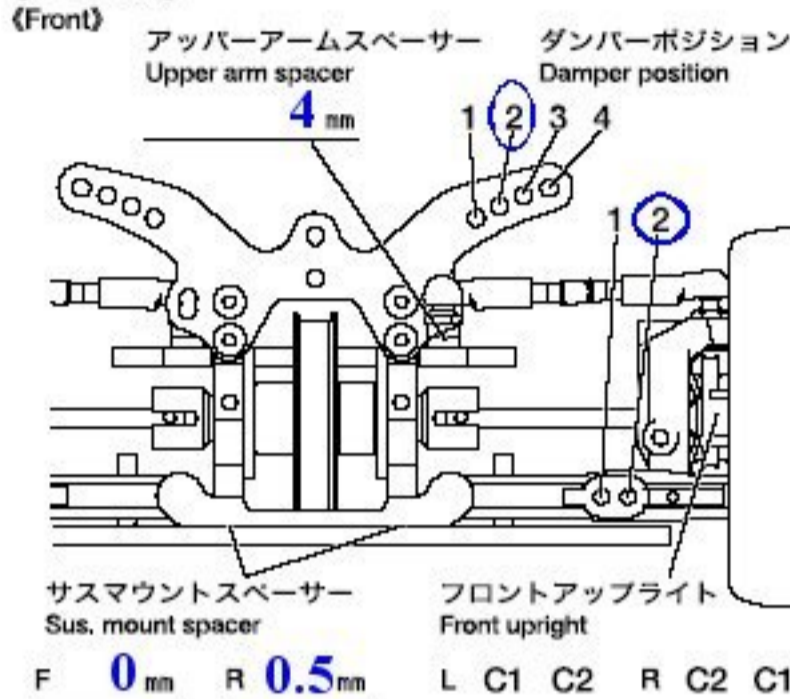
湿度
Humidity

コース
Track **Milton Keynes (BTCC)**

コースコンディション
Track condition

路面温度
Track temp.

《フロント》

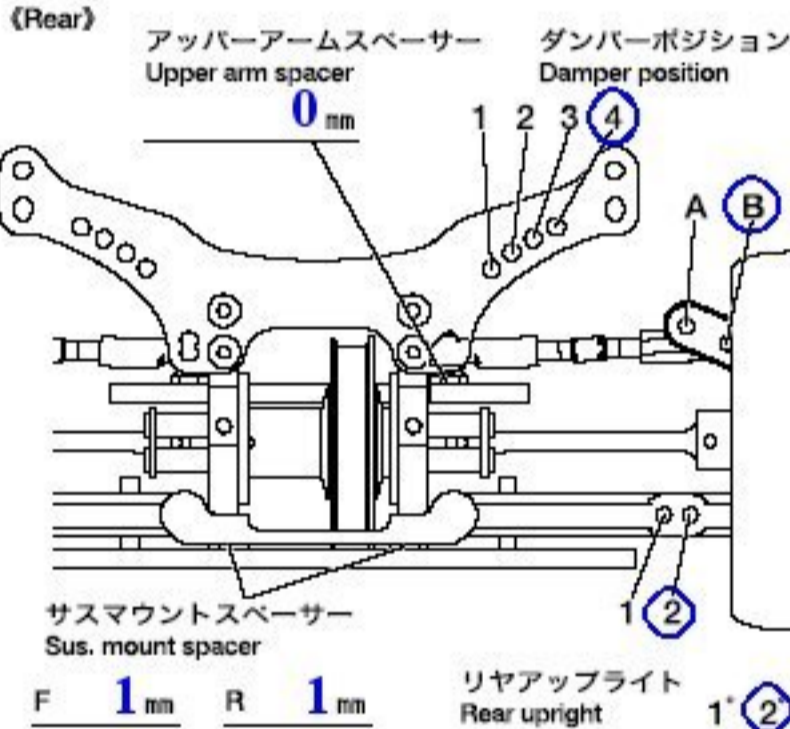


キャンバー角 Camber angle	-1.5°
車高 Ground clearance	6 mm
リバウンドストローク Rebound stroke	Full mm
フロントドライブ Front drive	One-way Diff
スタビライザー Stabilizer	S M H
ホイールスペーサー Wheel spacer	0 mm



メモ
Memo **Spool Used, Droop #6 (on gauge)**

《リヤ》



キャンバー角 Camber angle	-2°
車高 Ground clearance	6 mm
リバウンドストローク Rebound stroke	Full mm
スタビライザー Stabilizer	S M H
ホイールスペーサー Wheel spacer	0 mm



メモ
Memo **Droop #4 (on gauge)**

フロントトー角
Toe angle (front) **+0.5°**

Fサスマウント
F sus. mount Front X A B C **D**

Rサスマウント
R sus. mount Front X A B C **D**

モーター
Motor **Trinity Monster**

スパークギヤ
Spur gear **72_T**

ピニオンギヤ
Pinion gear **22_T**

バッテリー
Battery

ボディ
Body **Mazda 6**

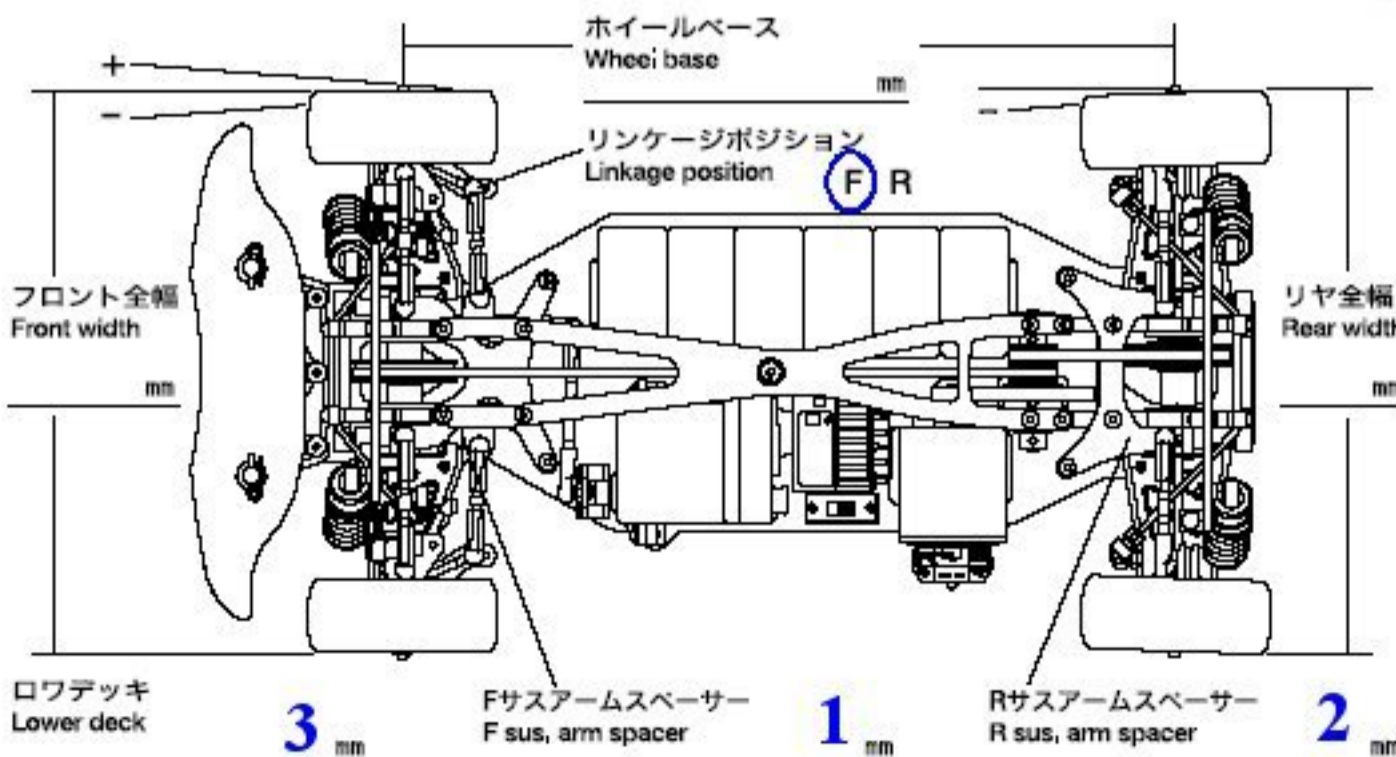
ウイング
Wing **Std**

タイヤ
Tire **Sorex**

ホイール
Wheel **Revlite**

インナー
Tire insert **Sorex**

ベストラップ
Best lap



メモ
Memo